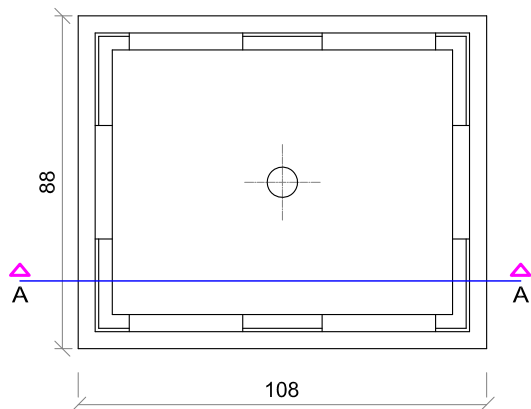
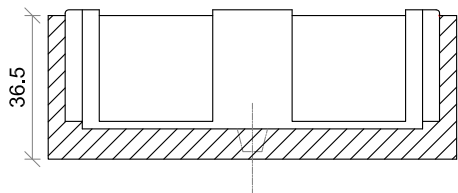


Le dimensioni sono espresse in cm.

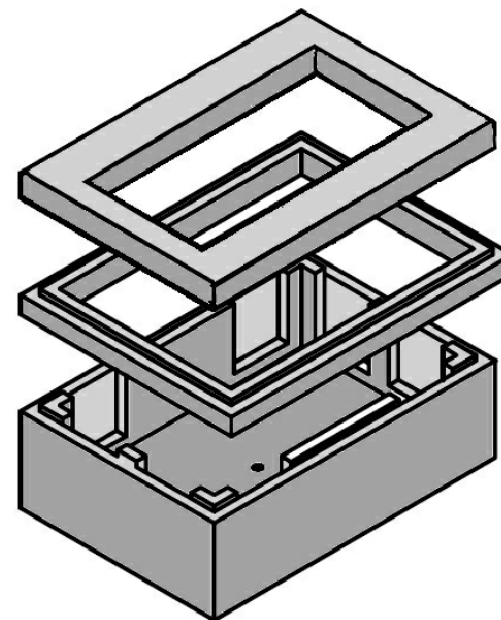
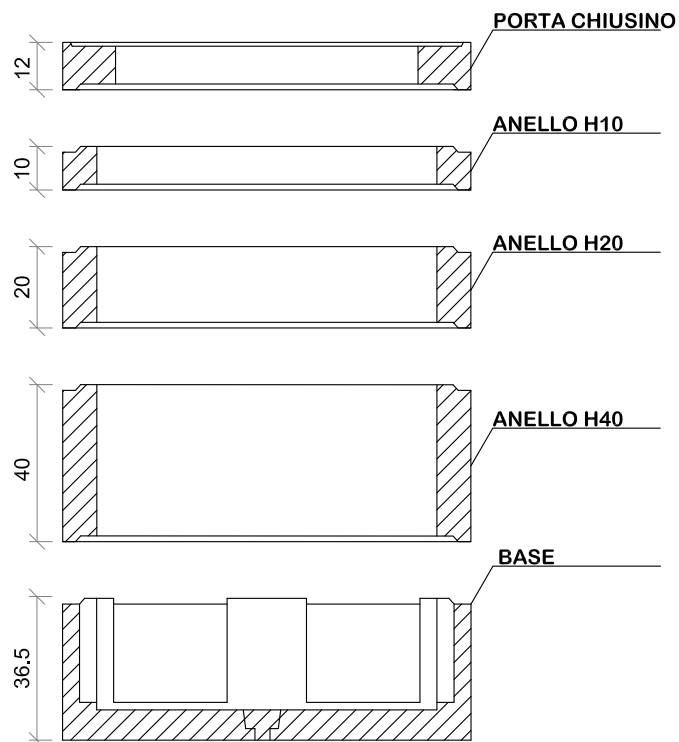
PIANTA



SEZIONE A-A



COMPOSIZIONE TIPO



SCHEDA TECNICA

RESISTENZA DEL CLS :	C 32/40
CEMENTO IMPIEGATO :	GEM 42.5 R
RAPPORTO A/C max :	0.55
TECNOLOGIA DI PRODUZIONE:	VIBROCOMPRESSIONE
PESO POZZETTO BASE :	385 Kg
PESO H10 :	80 Kg
PESO H20 :	160 Kg
PESO H40 :	320 Kg
PESO PORTA CHIUSINO 70x80:	110 Kg
PESO PORTA CHIUSINO 60x60:	140 Kg
TOLLERANZA SULLE DIMENSIONI LINEARI	± 3%
TOLLERANZA SUGLI SPESSORI	± 5%