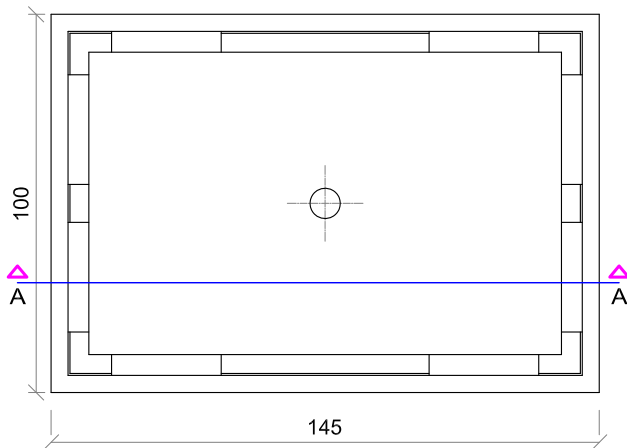
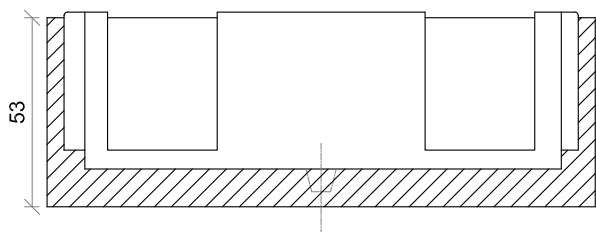


Le dimensioni sono espresse in cm.

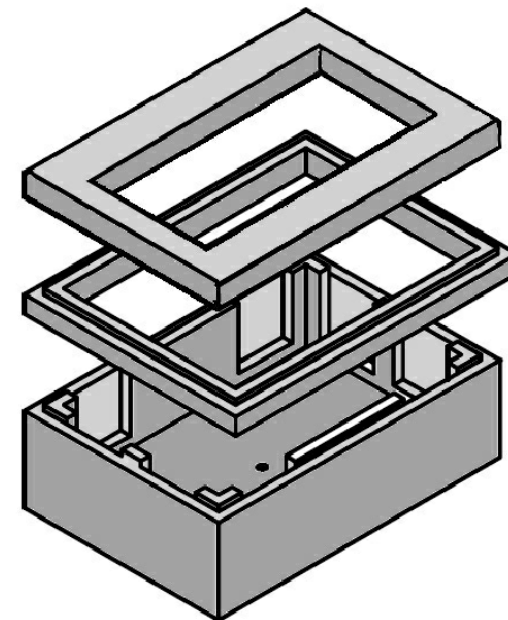
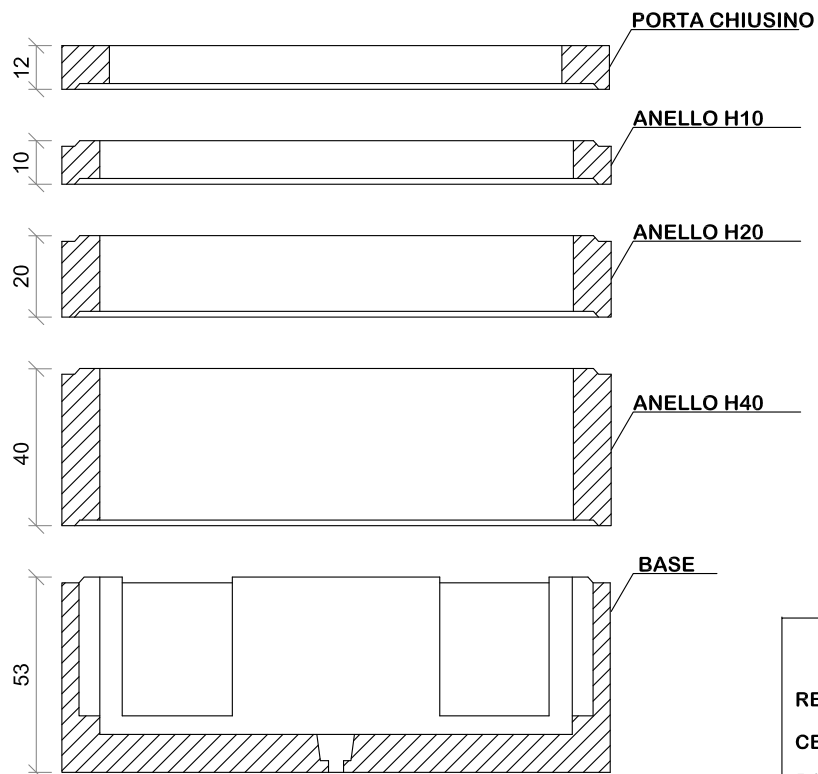
PIANTA



SEZIONE A-A



COMPOSIZIONE TIPO



SCHEDA TECNICA

RESISTENZA DEL CLS :	C 32/40
CEMENTO IMPIEGATO :	GEM 42.5 R
RAPPORTO A/C max :	0.55
TECNOLOGIA DI PRODUZIONE:	VIBROCOMPRESSIONE
PESO POZZETTO BASE :	650 Kg
PESO H10 :	115 Kg
PESO H20 :	225 Kg
PESO H40 :	455 Kg
PESO PORTA CHIUSINO 70x80:	220 Kg
PESO PORTA CHIUSINO 60x60:	220 Kg
TOLLERANZA SULLE DIMENSIONI LINEARI \pm 3%	
TOLLERANZA SUGLI SPESSORI \pm 5%	