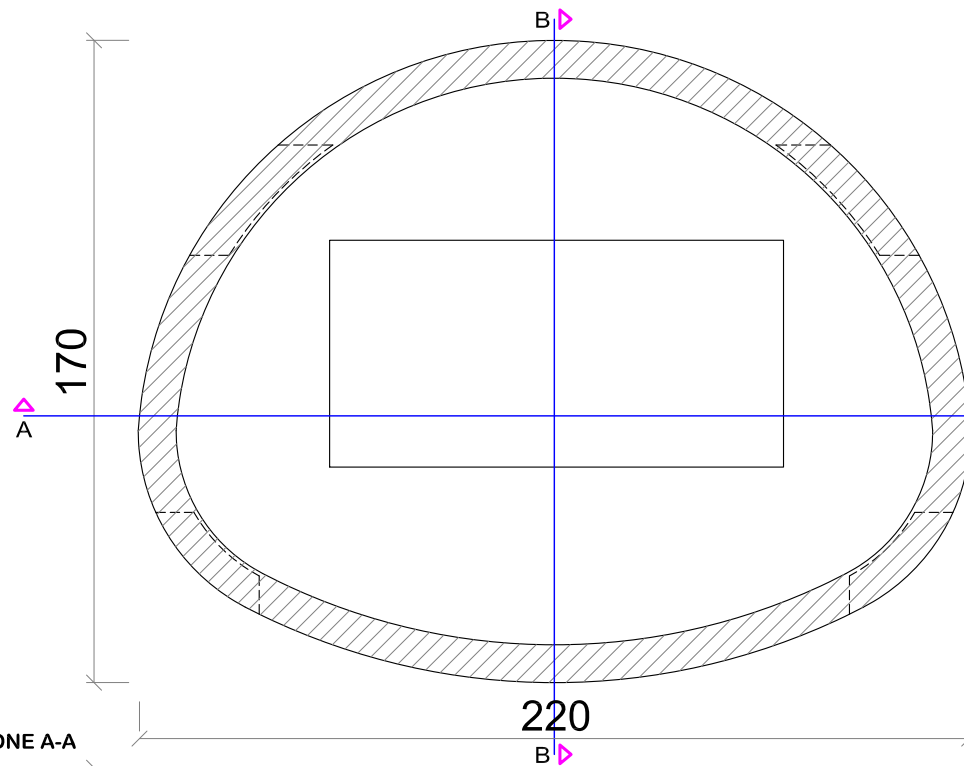
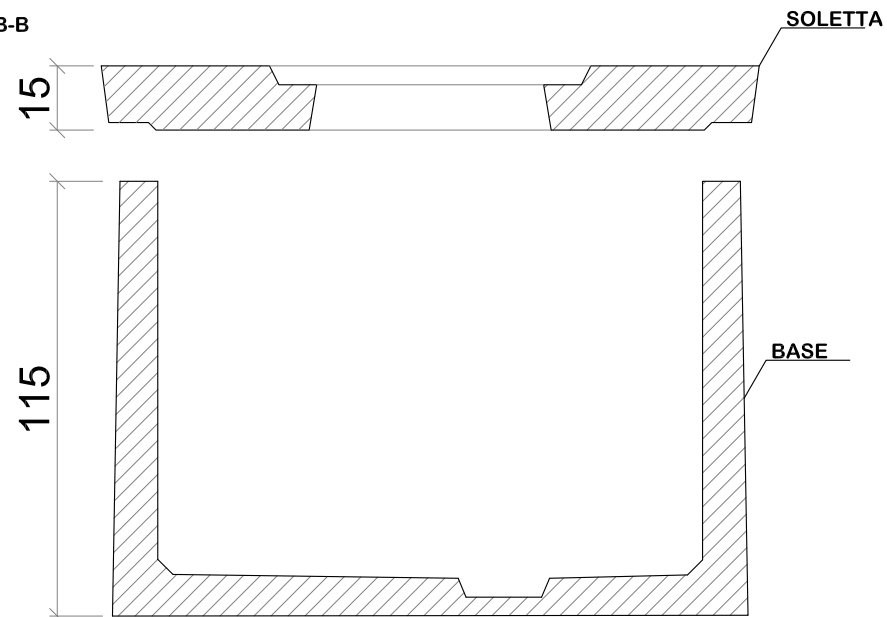


Le dimensioni sono espresse in cm.

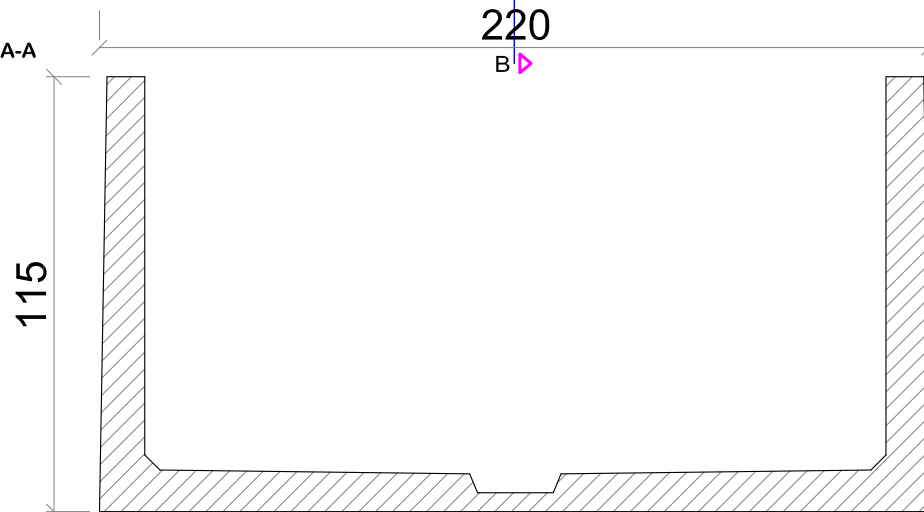
PIANTA



SEZIONE B-B



SEZIONE A-A



SCHEDA TECNICA

RESISTENZA DEL CLS :	C 32/40
CEMENTO IMPIEGATO :	CEM 42.5 R
RAPPORTO A/C max :	0.55
TECNOLOGIA DI PRODUZIONE:	VIBROCOMPRESSIONE
PESO MAXI POZZETTO :	2230 Kg
PESO SOLETTA :	900 Kg
TOLLERANZA SULLE DIMENSIONI LINEARI $\pm 3\%$	
TOLLERANZA SUGLI SPESSORI $\pm 5\%$	