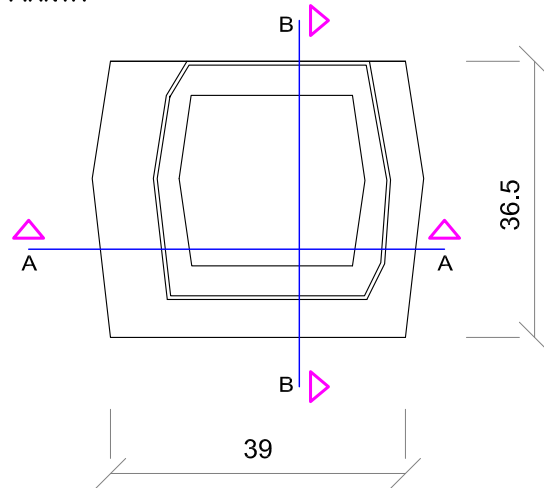
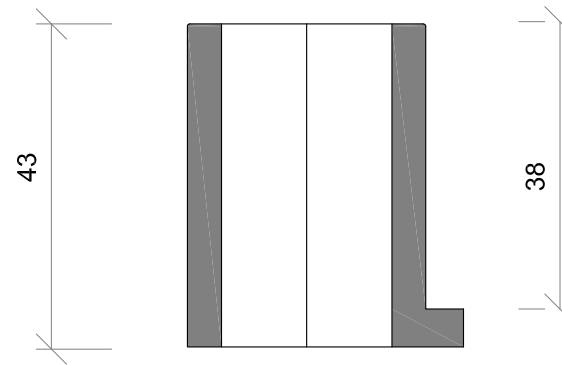


Le dimensioni sono espresse in cm.

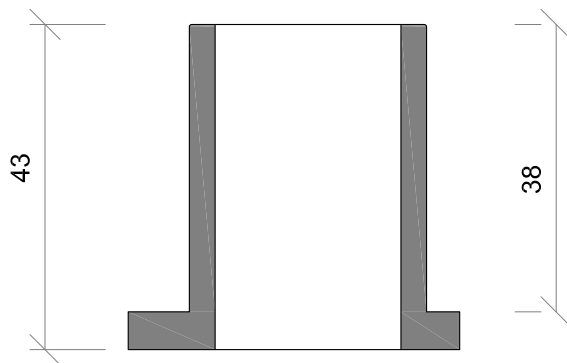
PIANTA



SEZIONE B-B



SEZIONE A-A



**CARATTERISTICHE**

Il basamento è costituito da un elemento prefabbricato in calcestruzzo vibro-compresso, di classe non inferiore a C25/30 a pianata rettangolare e parallelepipedo, provvisti di opportune incavi per la movimentazione.  
Il basamento è armato con barre di acciaio di classe B450C di opportuno diametro. Sulla parte superiore del basamento sono inglobate delle bocche filettate M6 in acciaio zincato, per fissaggio dell'armadio sovrastante.

**SCHEDA TECNICA**

RESISTENZA DEL CLS :	C 25/30
CEMENTO IMPIEGATO :	CEM 42.5 R
RAPPORTO A/C max :	0.55
TECNOLOGIA DI PRODUZIONE:	VIBROCOMPRESIONE
PESO BASAMENTO :	60 Kg

TOLLERANZA SULLE DIMENSIONI LINEARI  $\pm 3\%$

TOLLERANZA SUGLI SPESSORI  $\pm 5\%$