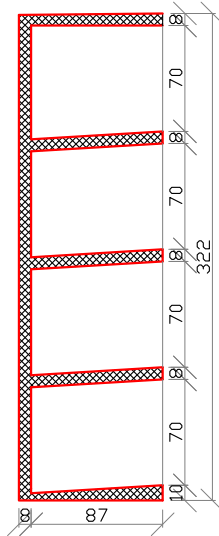
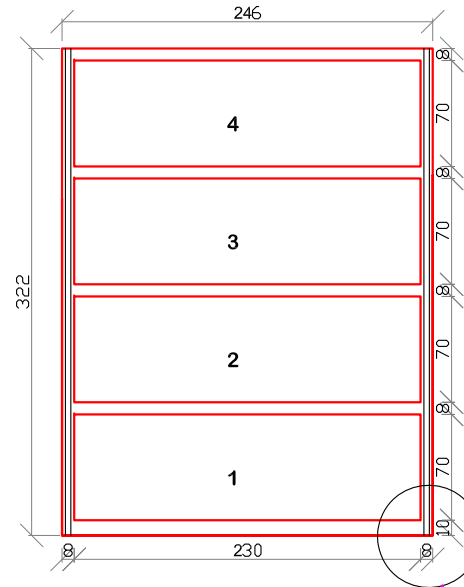


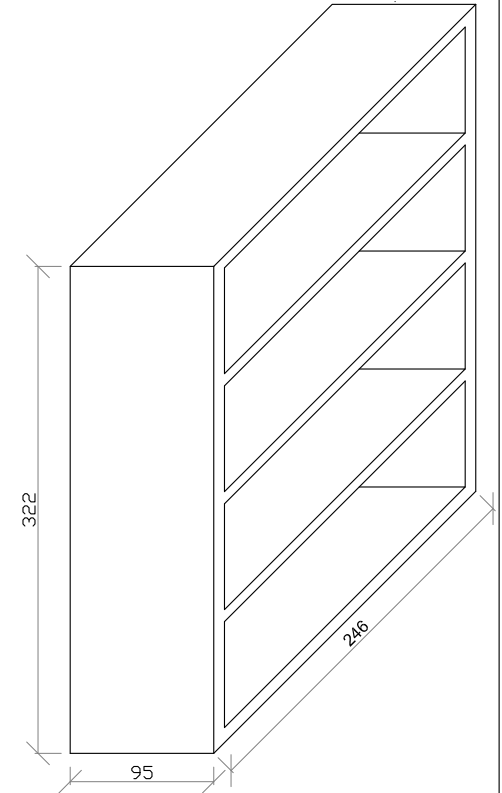
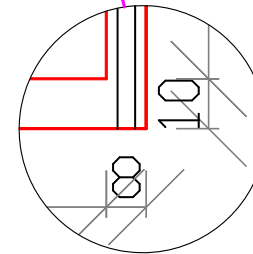
SEZIONE A-A



SEZIONE B-B



PART.
 (TRACCE PER IMPIANTO ELETTRICO)



SCHEDA TECNICA

RESISTENZA DEL CLS : C 25/30

CEMENTO IMPIEGATO : CEM 42.5 R

RAPPORTO A/C : 0.50

TECNOLOGIA DI PRODUZIONE: VIBRAZIONE

PESO : 5000 Kg

TOLLERANZA NELLE DIMENSIONI CONTENUTE ENTRO IL 0.5%

I monoblocchi sono autoportanti.

Le solette sono adatte a sostenere i carichi di cui al DPR 285/90 e Circolare Ministero Sanità del 24/06/1993.

A completamento dell'assemblaggio e per fronteggiare le forze sismiche sono necessarie delle paretine laterali in c.a. e una soletta superiore. Il tutto a costituire una "cerchiatura" che avvolge la composizione.