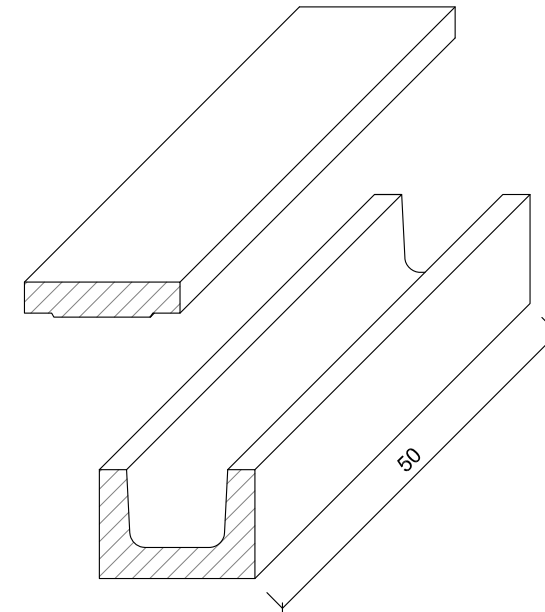
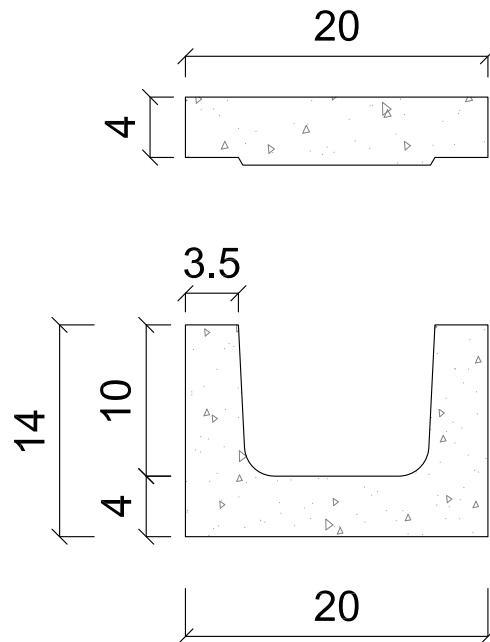


Le dimensioni sono espresse in cm.



**SCHEDA TECNICA**

<b>RESISTENZA DEL CLS :</b>	<b>C 25/30</b>
<b>CEMENTO IMPIEGATO :</b>	<b>CEM 42.5 R</b>
<b>ARMATURA:</b>	<b>ELETTROSALDATA</b>
<b>Cunicolo:</b>	<b>Ø 5 MAGLIA 5x5</b>
<b>Coperchio:</b>	<b>Ø 4 MAGLIA 4x4</b>
<b>RAPPORTO A/C :</b>	<b>0.50</b>
<b>TECNOLOGIA DI PRODUZIONE:</b>	<b>VIBRAZIONE</b>
<b>PESO CUNICOLO :</b>	<b>34 Kg/ml.</b>
<b>PESO COPERCHIO :</b>	<b>19 Kg/ml.</b>