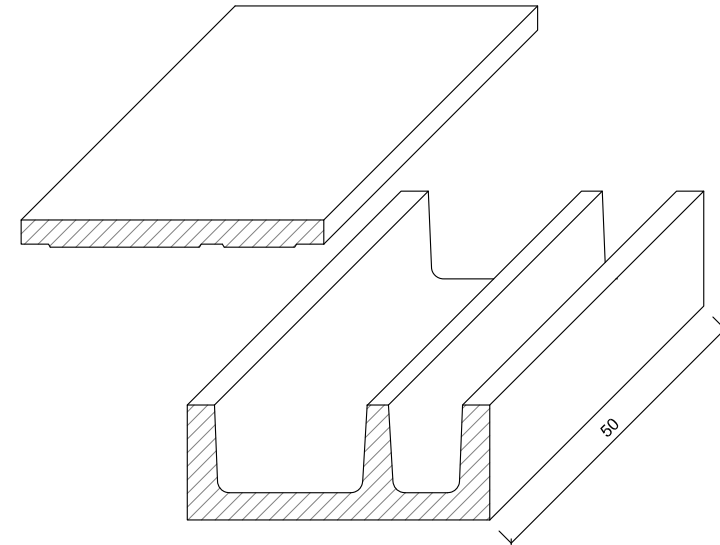
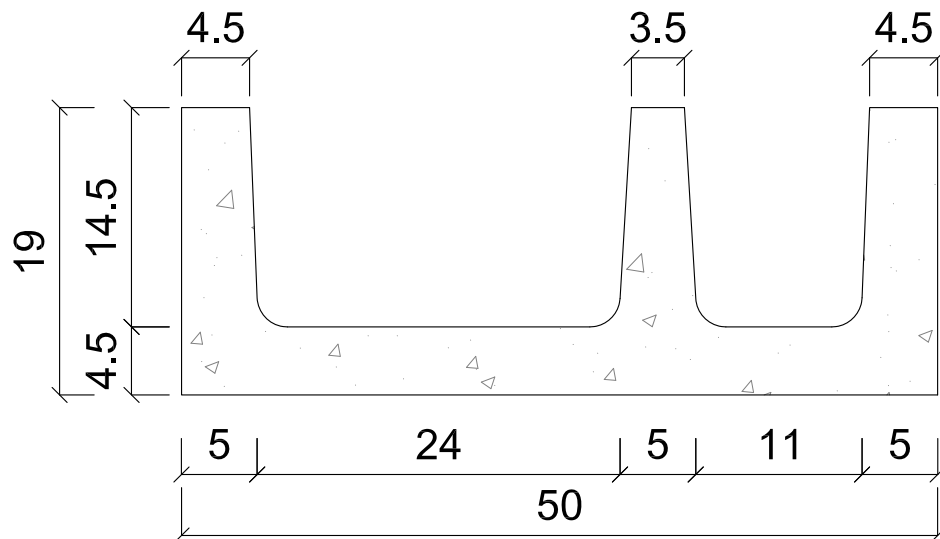
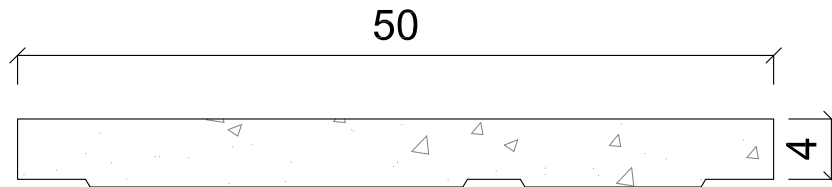


Le dimensioni sono espresse in cm.



**SCHEDA TECNICA**

<b>RESISTENZA DEL CLS :</b>	<b>C 25/30</b>
<b>CEMENTO IMPIEGATO :</b>	<b>CEM 42.5 R</b>
<b>ARMATURA:</b>	<b>ELETTRORALDATA</b>
Cunicolo:	Ø 5 MAGLIA 5x5
Coperchio:	Ø 4 MAGLIA 4x4
<b>RAPPORTO A/C :</b>	<b>0.50</b>
<b>TECNOLOGIA DI PRODUZIONE:</b>	<b>VIBRAZIONE</b>
<b>PESO CUNICOLO CON COPERCHIO :</b>	<b>117 Kg/ml.</b>