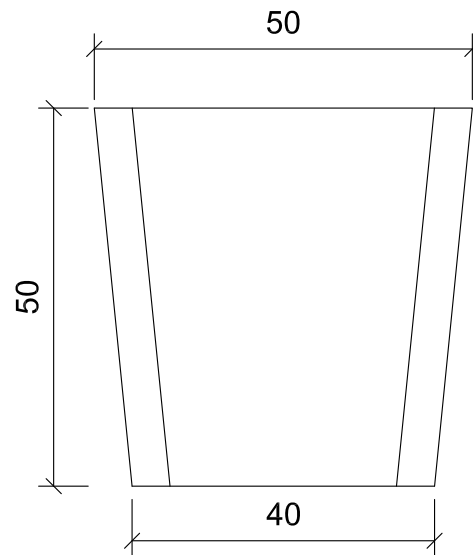
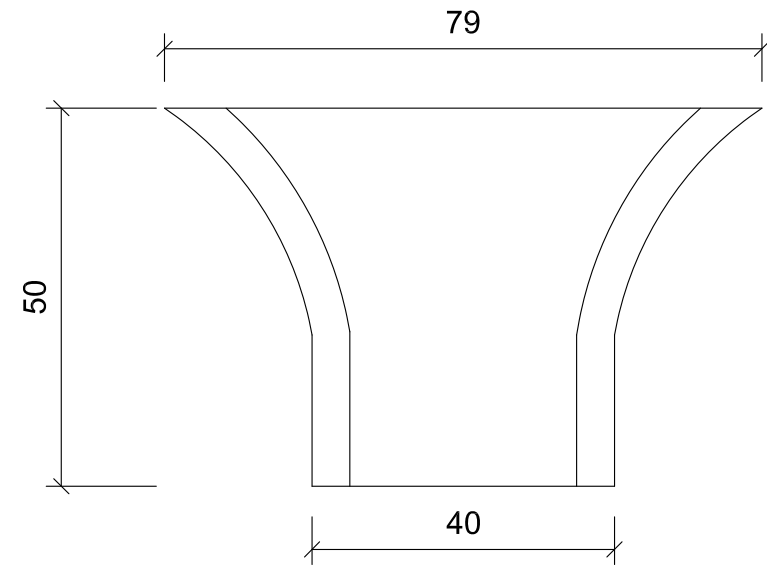


Le dimensioni sono espresse in cm.

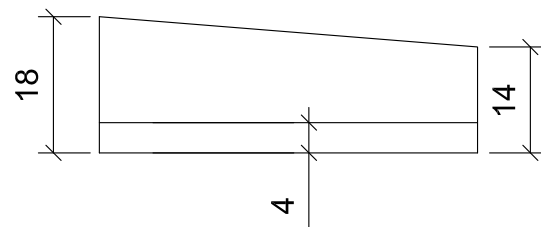
PIANTA CANALETTA



PIANTA IMBOCCO CANALETTA



VISTA LATERALE



SCHEDA TECNICA

RESISTENZA DEL CLS : C 25/30  
CEMENTO IMPIEGATO : CEM 42.5 R  
RAPPORTO A/C : 0.50  
TECNOLOGIA DI PRODUZIONE: VIBRAZIONE