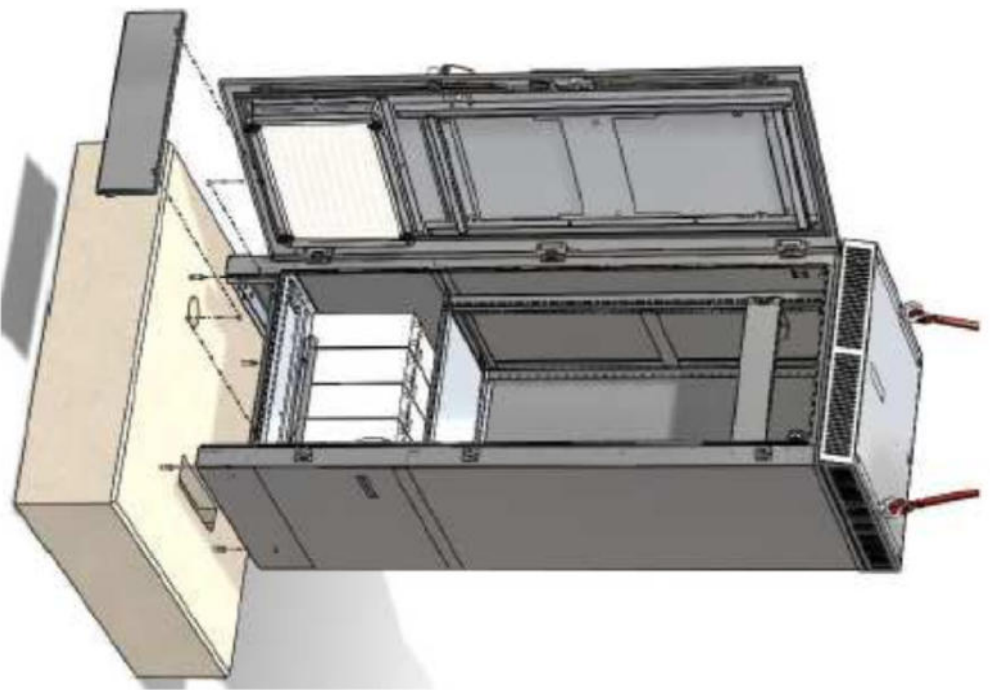


**BASAMENTO per Cabinet FWA**  
 Dimensioni Basamento 100 x 100 x (h)20+5 cm

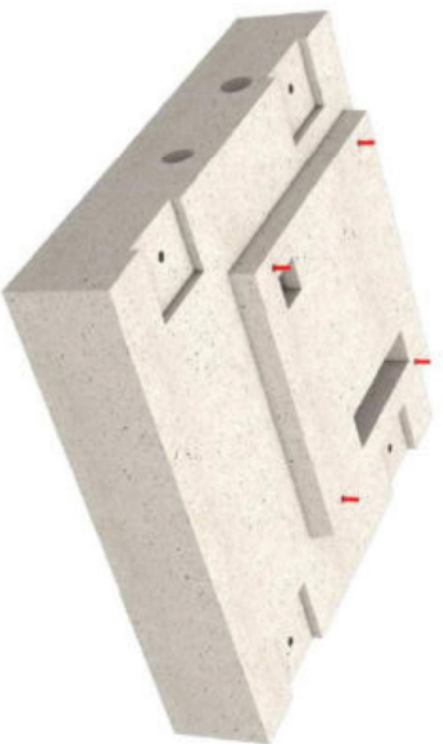
Scala disegno 1:10

**MATERIALI:**  
 calcestruzzo C32/40  
 acciaio B450C - S235  
 Boccole S355

Vista 3D - Insieme: Basamento + Cabinet

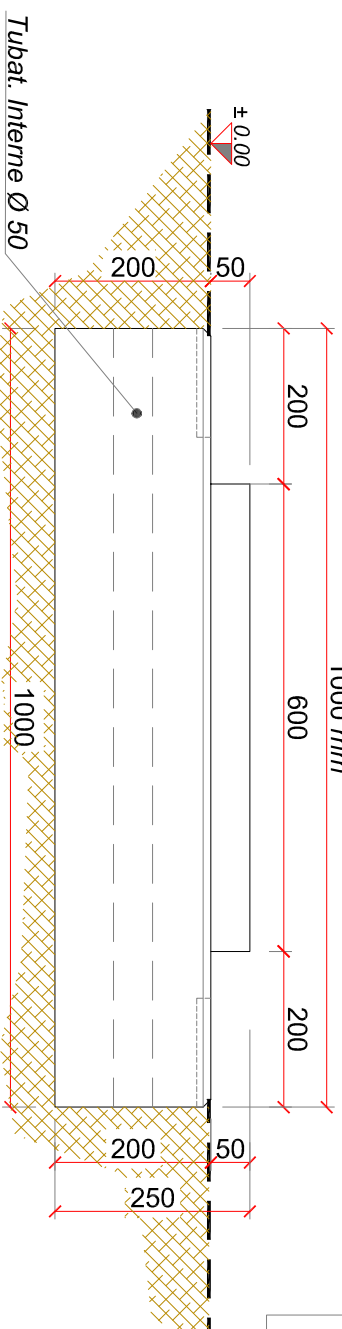


Vista 3D - Basamento

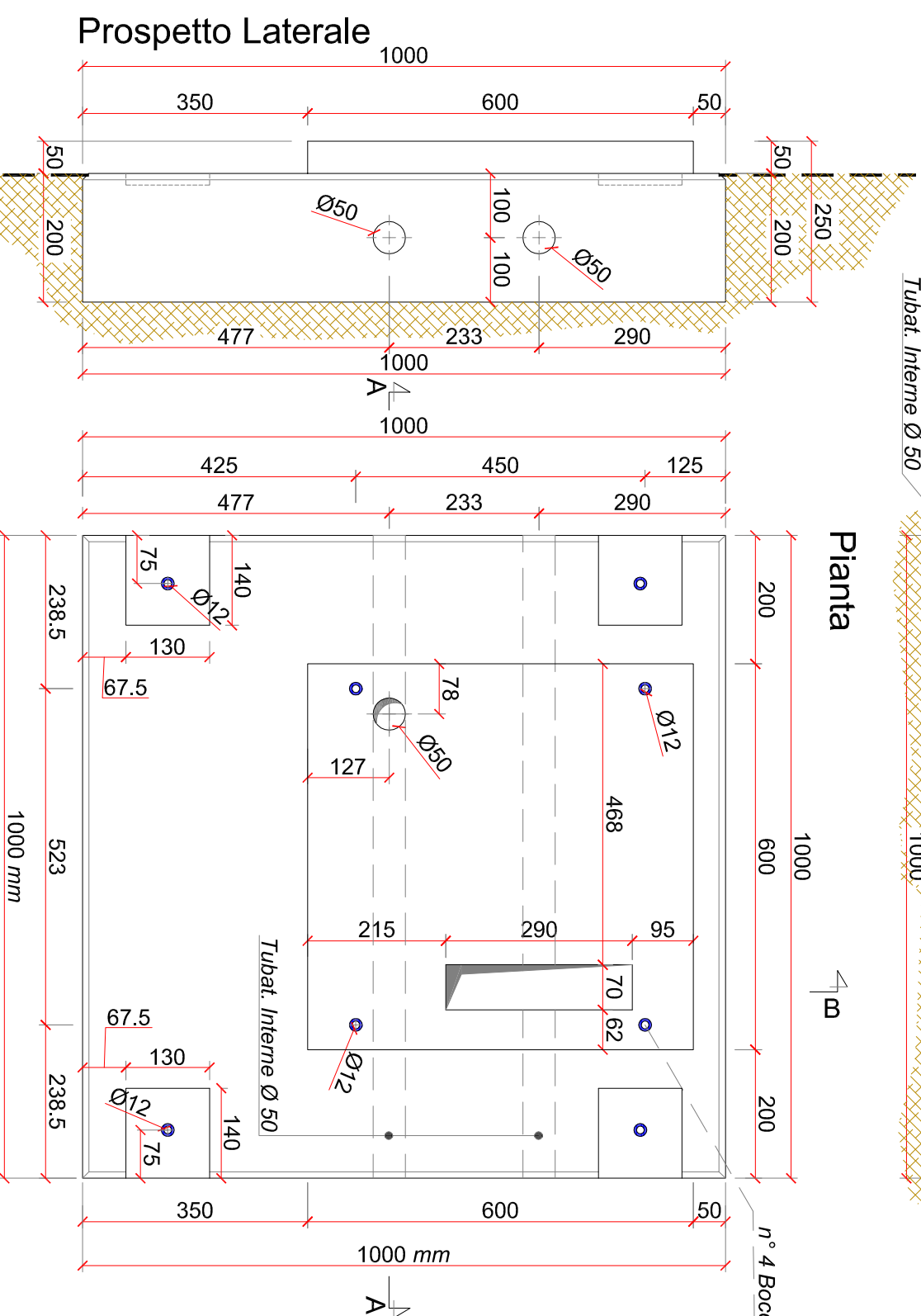


\*Peso Basamento: ~ 525 Kg

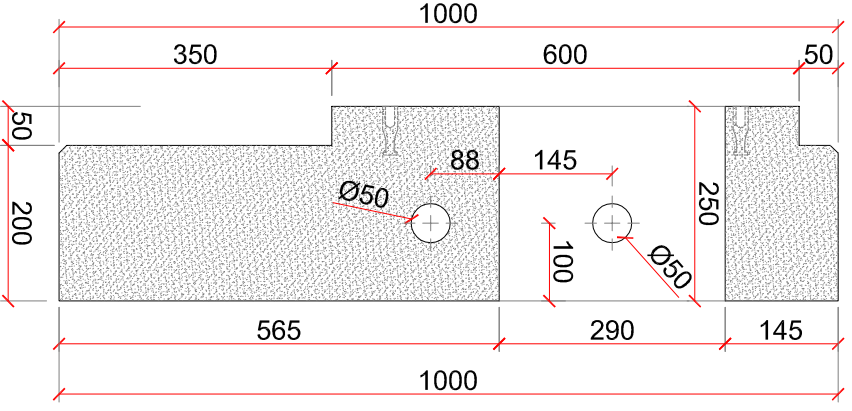
Dimensioni in mm



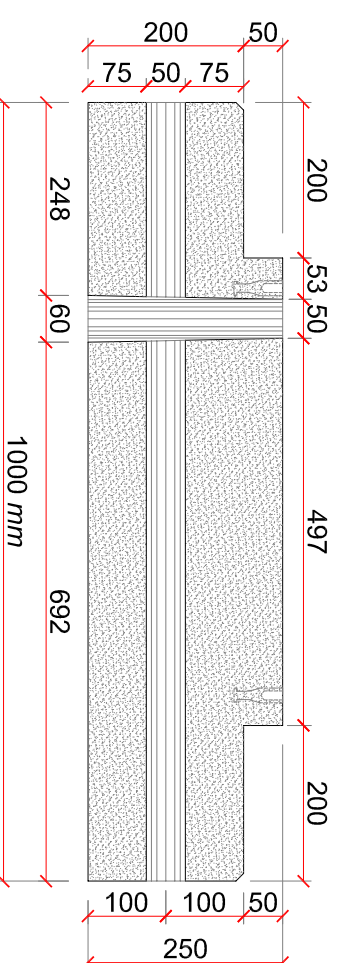
Pianta



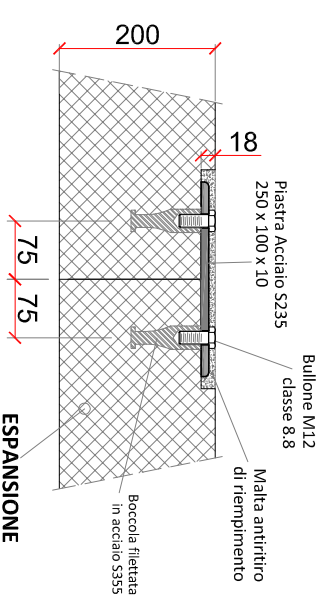
Sezione B-B



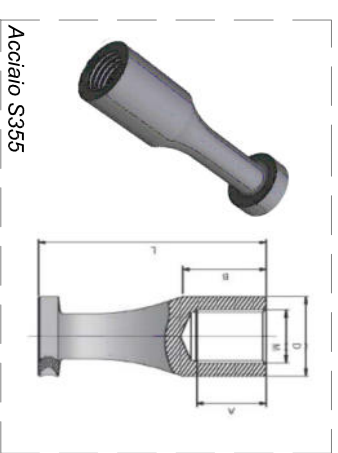
Sezione A-A



Particolare Connessione



Acciaio S355  
 \*\* Boccola M12 con Armatura aggiuntiva



n. 4 Boccole M12\*\*