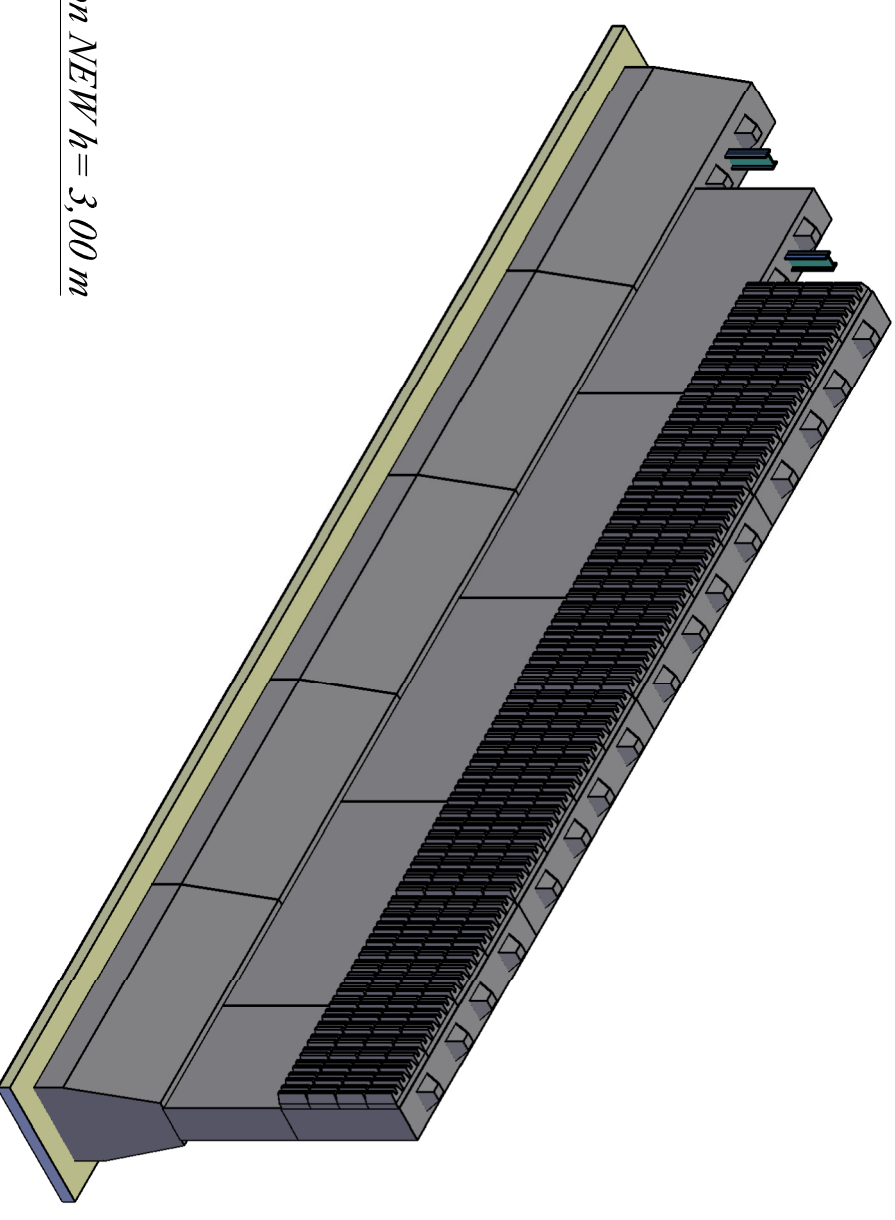
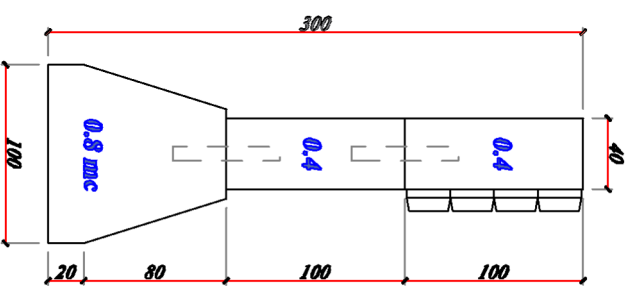


*BrickFon CLASSICO h = 3,00 m*

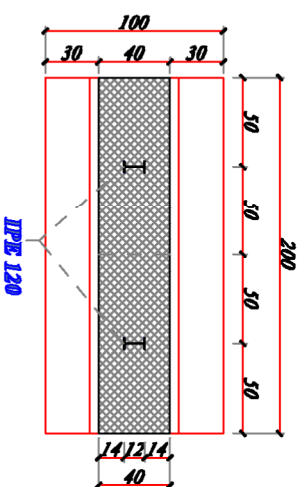


*BrickFon NEW h = 3,00 m*

*Sezione BrickFon Classico*

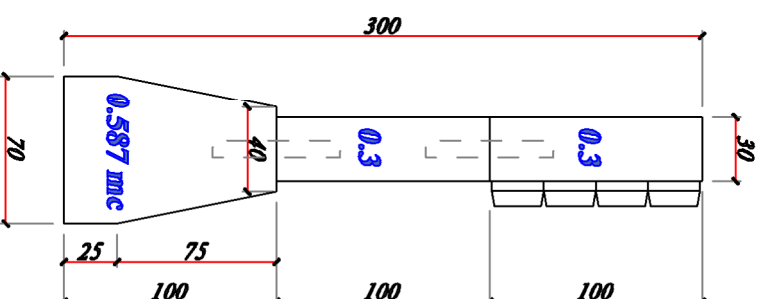


*Pianta BrickFon Classico*

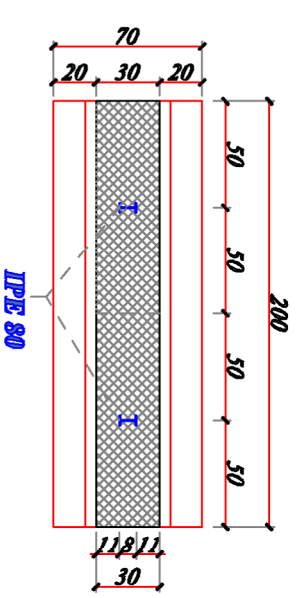


*Vento max = 150 Kg/mq*

*Sezione New BrickFon*

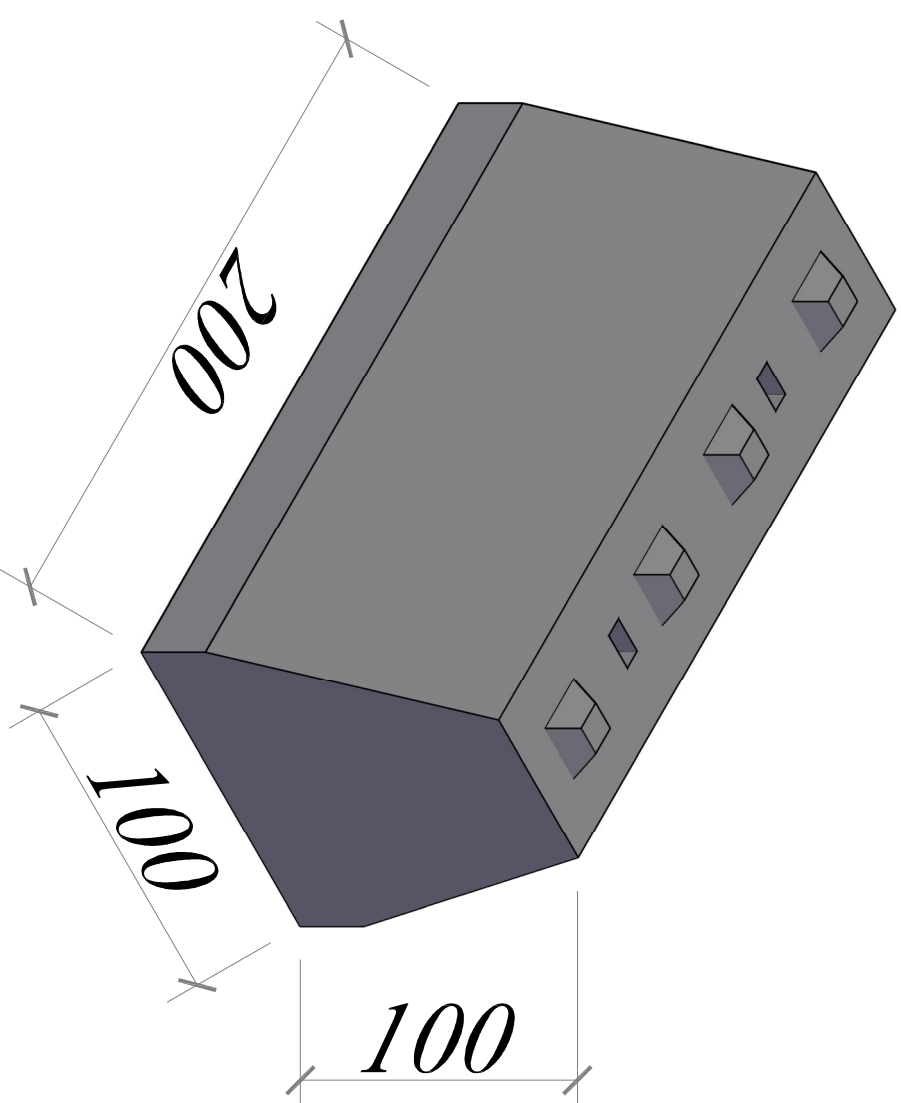


*Pianta New BrickFon*

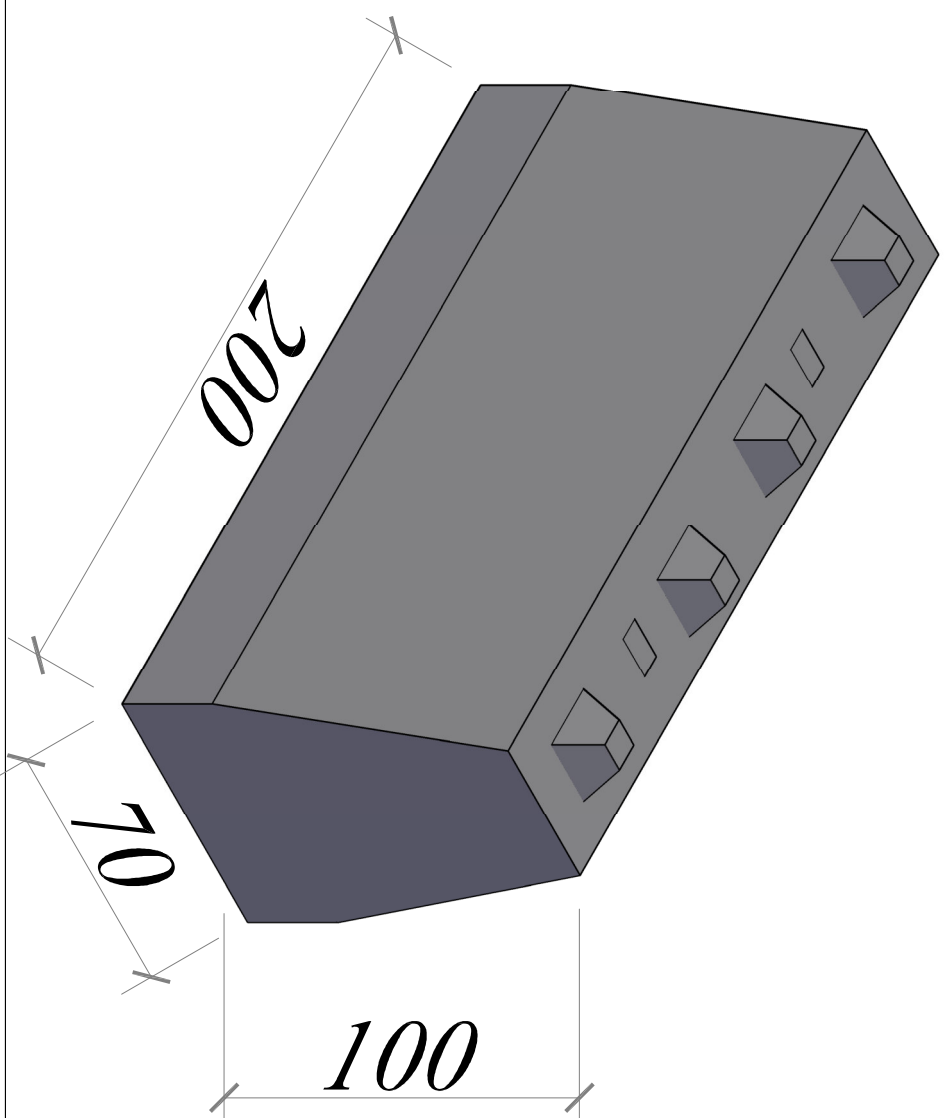


*Vento max = 120 Kg/mq*

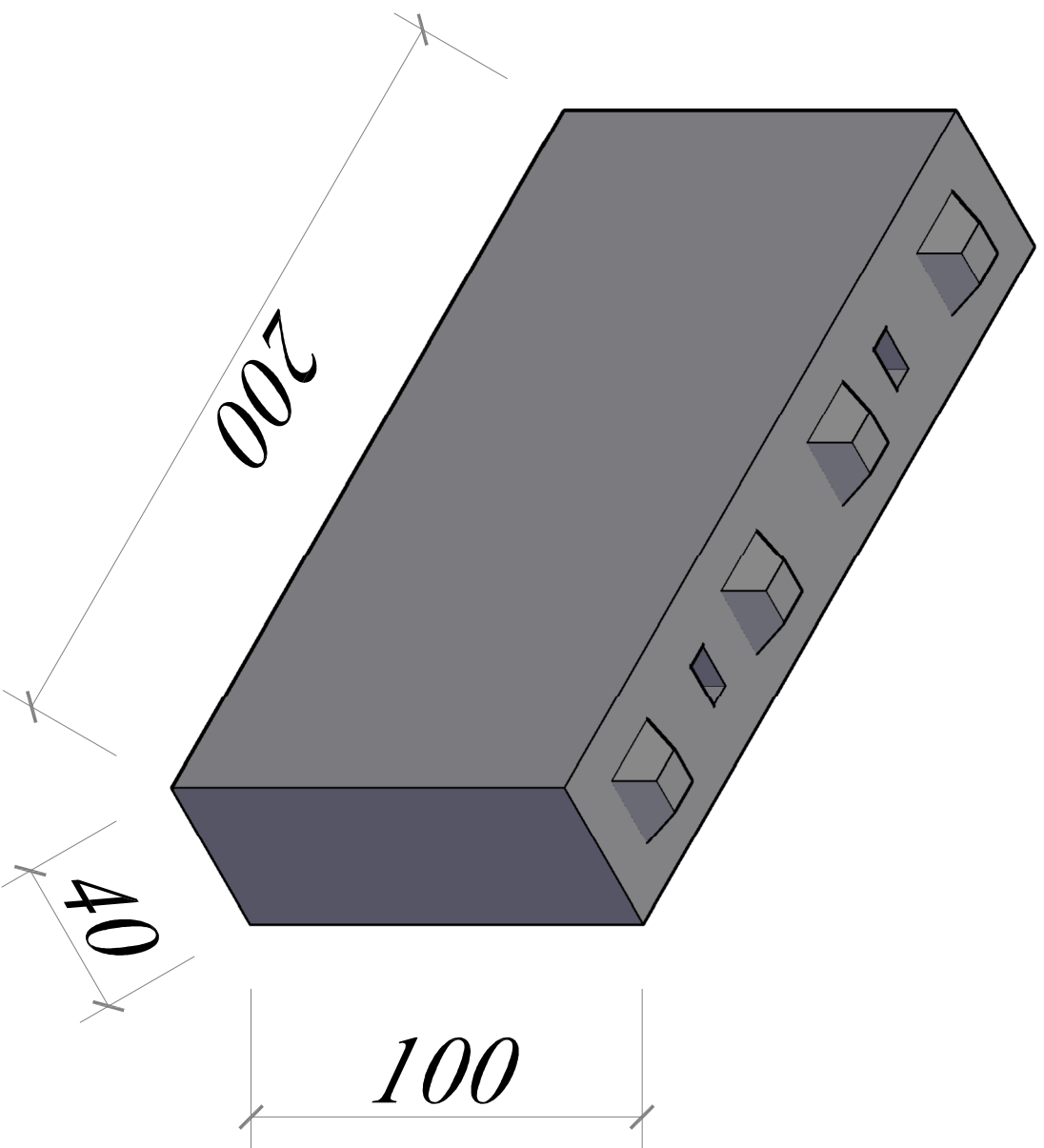
**Base BRICKFON Classica**  
*Dimensioni 100x200x100 (H) cm*



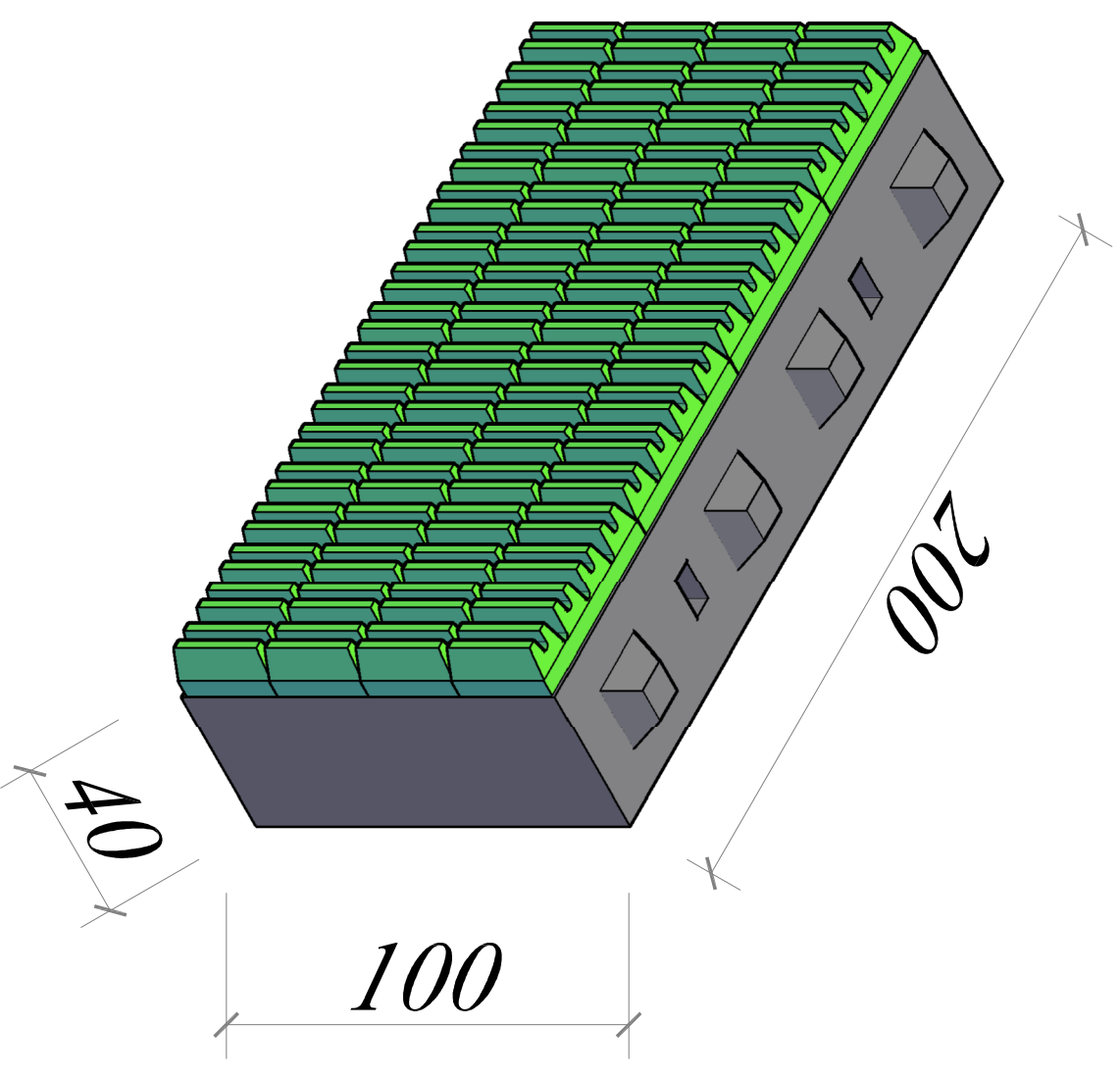
**Base BRICKFON Nuovo**  
*Dimensioni 70x200x100 (H) cm*



Blocco BRICKFON in Elevazione senza Formelle



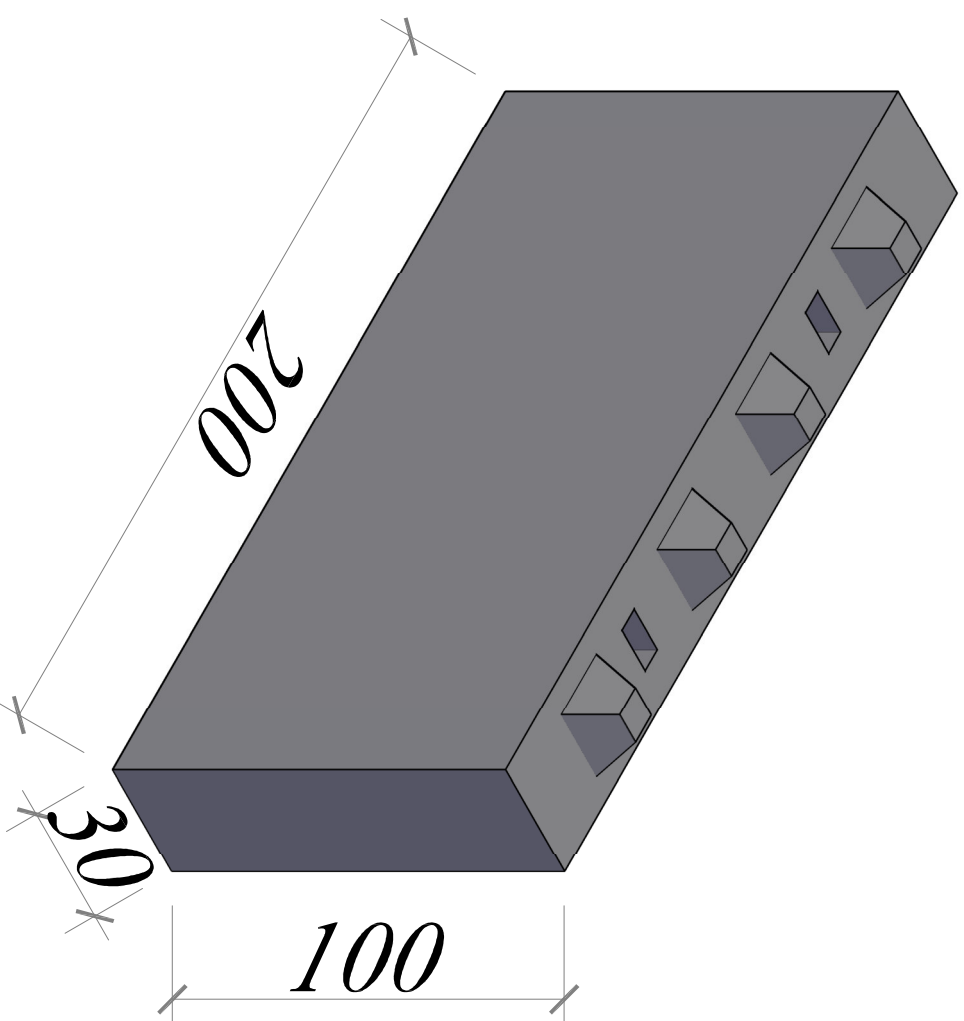
Blocco BRICKFON in Elevazione con Formelle



**Blocco Elevazione BRICKFON Nuovo**

**Senza Formelle**

*Dimensioni 30x200x100 (H) cm*



**Blocco Elevazione BRICKFON Nuovo**

**Con Formelle**

*Dimensioni 30x200x100 (H) cm*

