

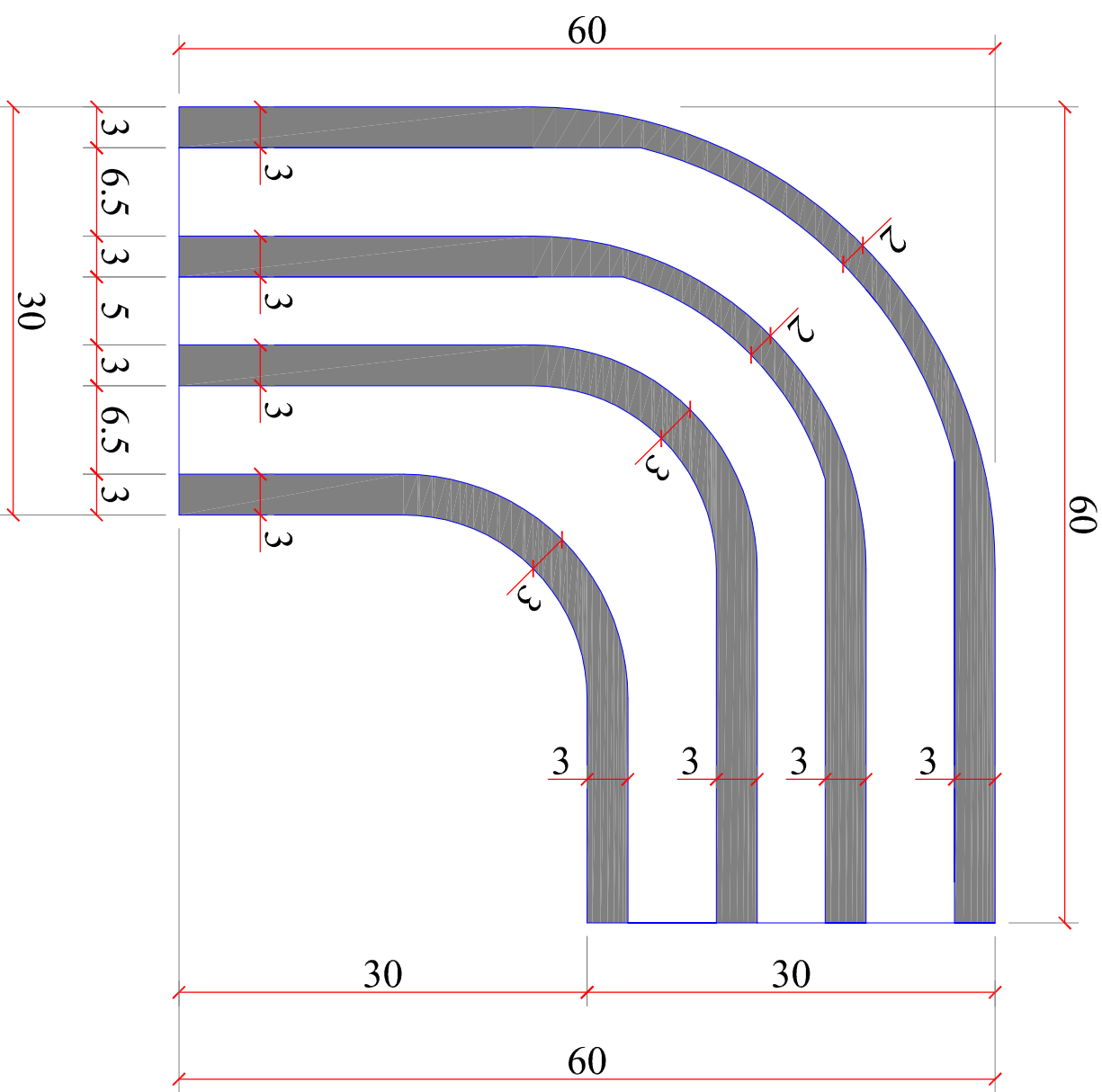
CURVAFENDER Elemento Base

Scala 1:5

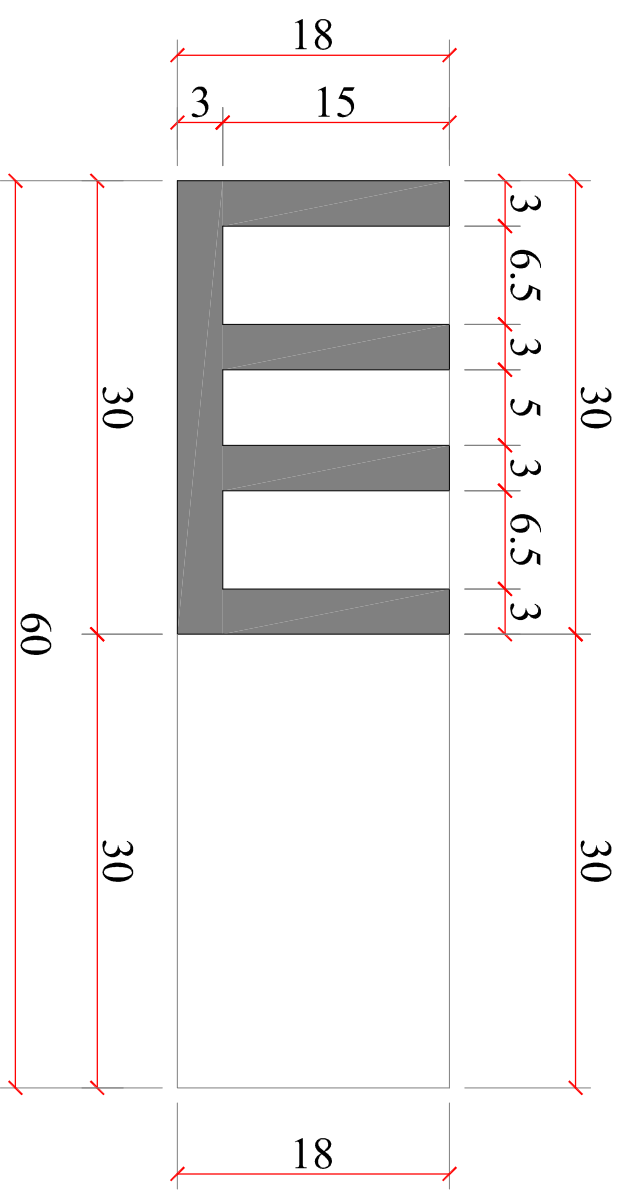
TOLLERANZE:
 Per dimensioni ≤ 150 mm: ± 5 mm
 Per dimensioni $= 400$ mm: ± 10 mm
 Per dimensioni ≥ 2500 mm: ± 15 mm

MATERIALI:
 calcestruzzo C32/40
 acciaio B450C

Pianta CURVAFENDER 60x60 - Elemento Base



Sezione CURVAFENDER - Elemento Base



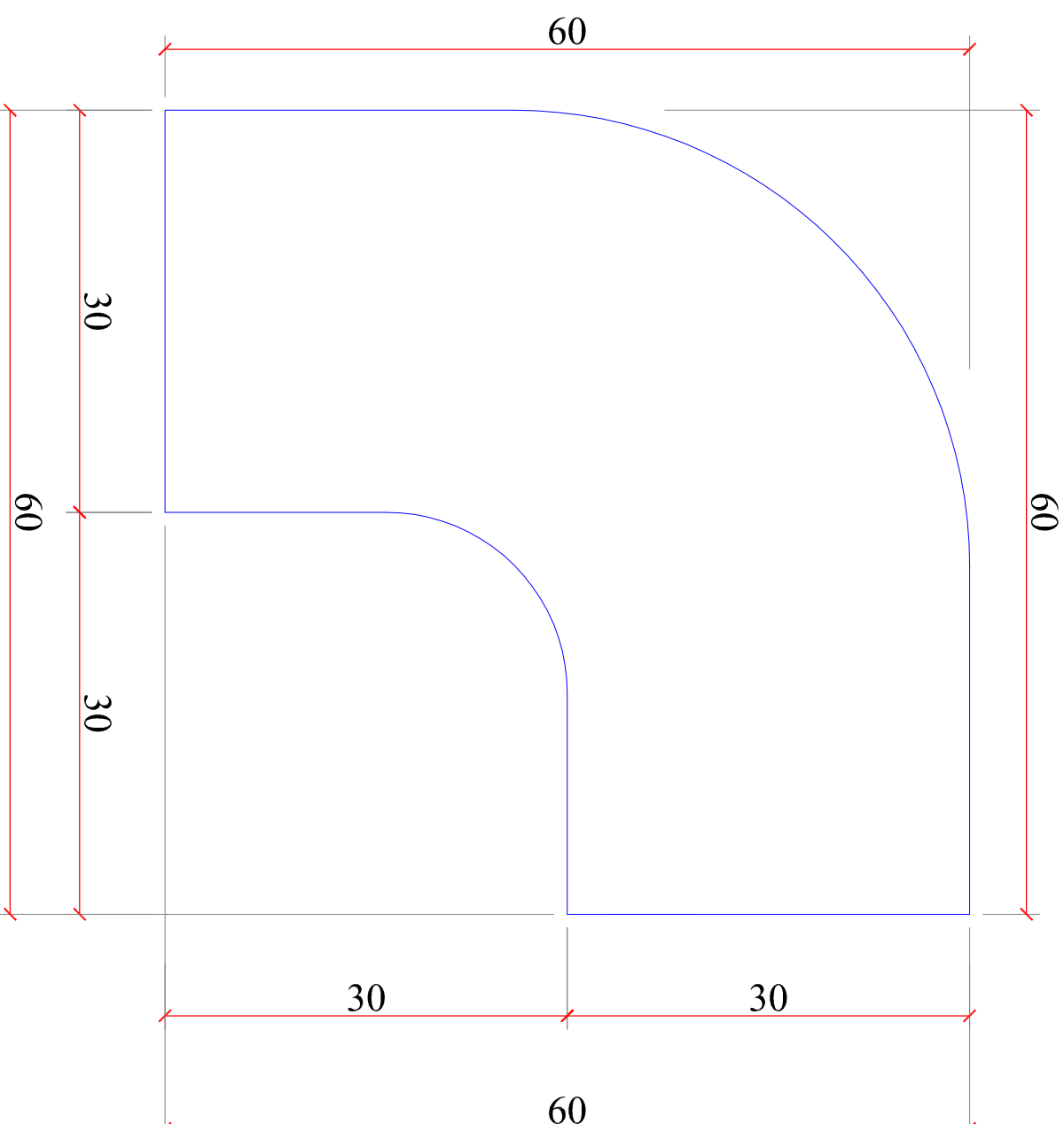
CURVAFENDER Coperchio

Scala 1:5

TOLLERANZE:
Per dimensioni ≤ 150 mm; ± 5 mm
Per dimensioni ≤ 400 mm; ± 10 mm
Per dimensioni ≥ 2500 mm; ± 15 mm

MATERIALI:
calcestruzzo C32/40
acciaio B450C

Pianta CURVAFENDER 60x60 - Coperchio



Sezione CURVAFENDER 60x60 - Coperchio

