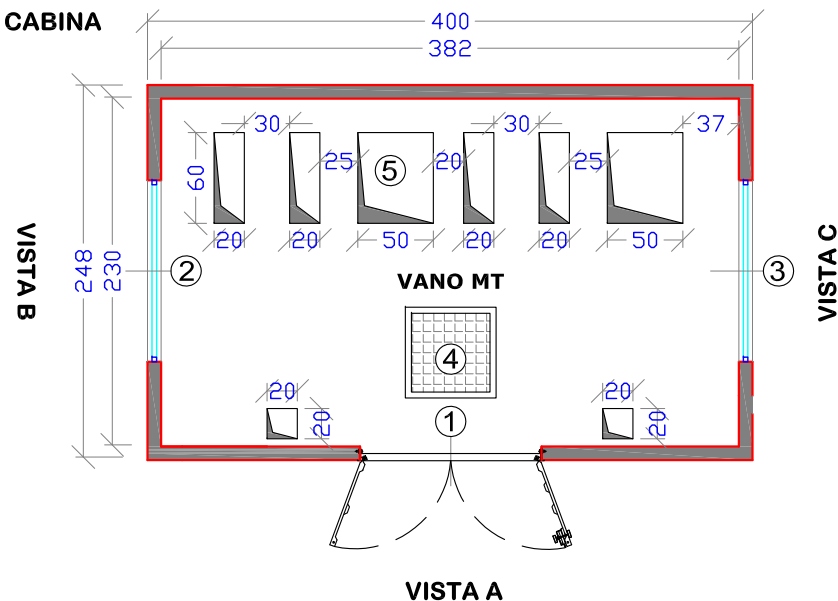



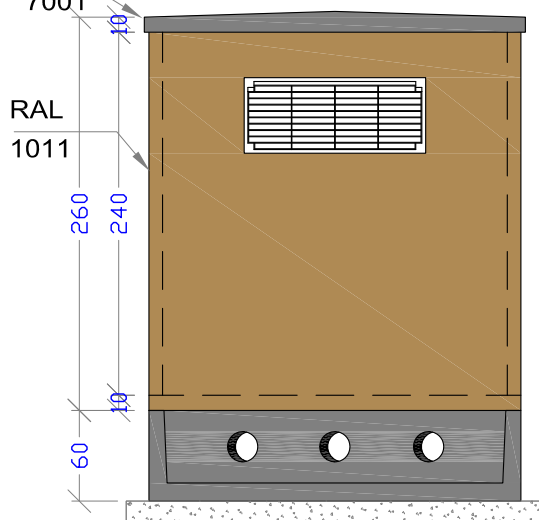
**PIANTA CABINA**



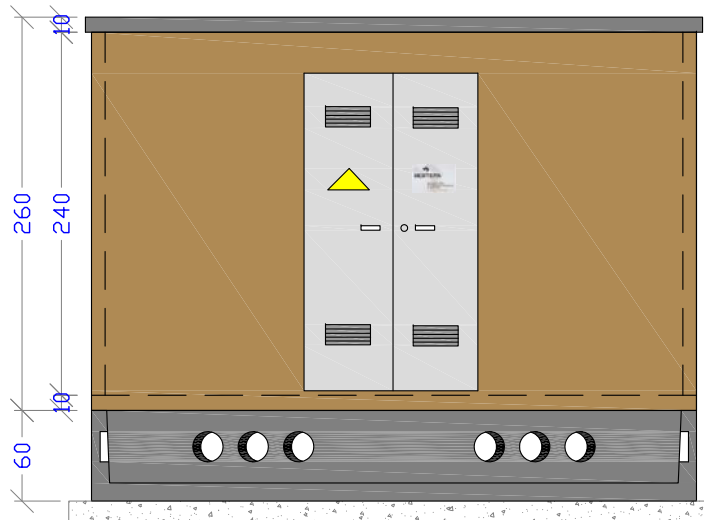
**LEGENDA:**

- ① PORTA A DUE ANTE in VTR (CM. 120X H215)
- ② GRIGLIA ALTA in VTR (CM. 120X H50)
- ③ GRIGLIA BASSA in VTR (CM. 120X H50)
- ④ PLOTTA DI COP. CM. 60X60
- ⑤ FORI 

**VISTA B**  
RAL 7001



**VISTA A**



**VISTA C**

